

**SONDER-Modell-Hüllenform**  
Abmessungen m: H13x B8,5x T6,  
Volumen m<sup>3</sup>: 156,  
Gewicht kg: 14, Baujahr 1999



Modell- SONDERFORMEN aller Art ist unser Ballon-Hersteller  
In der Lage zu fertigen.

Aufgrund seiner jahrzehnte langer Erfahrung in der Ballon- und Sonder-  
Formen Produktion ist es möglich nach einfachsten Unterlagen, z.B.  
Skizzen oder Fotos, die gewünschte Form zu fertigen, dazu kommen  
nur ausgewählte und hochwertige Materialien zum Einsatz.

Gerne sind wir bereit, Ihnen ein entsprechendes Angebot auszuarbeiten.

**NEU** Festpreis für RIP-STOP Gewebe **NEU**  
je m<sup>2</sup> 4,30 €

### STOFFE für die Eigenfertigung von Modell-Hüllen

Durch unsere Kontakte zu Hersteller und Händler erhalten wir monatlich  
Die neuesten Lagerlisten von Original- bzw. auch verwendbaren RIP-  
STOP-Gewebe in den Standard- wie auch Sonder-Farben.

Unsere NOMEX-Stoffe sind 1.-Wahl, stück- oder fadengefärbt mit 180-  
210g je m<sup>2</sup>, in den Standard-Farben lieferbar.

Bestell-Nr.	Gew. g/m <sup>2</sup>	Bahnbr. m <sup>3</sup>	Stoff-Art	Farben	Preis je m <sup>2</sup> €
D 1330 (¹)	55	1 o. 1,5	RIP-STOP-Gewebe- beschicht.,selbstlöschend	Stand	4,30
D 1329 (²)	180- 210	1,6	100% NOMEX-Stoff	Stand	15;50-25.-

(¹-Mindestabnahmemenge 2 lfd./m, (²-Mindestabnahmemenge auf Anfrage,  
(³-abzüglich je Seite ca. 1,5 – 2 cm.

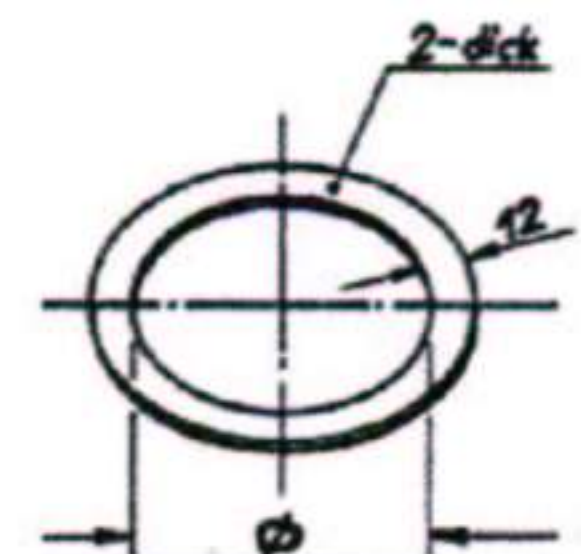
**Standard-Modell-Hüllen**  
Volumen 100/60 m<sup>3</sup>



### ZUBEHÖR

**Kronenring-Aluminium-naturfarbig**

Bestell-Nr.	Ø/mm	Gew. g	Preis €
K 0816	75	20	12,50
K 0817	100	25	13,50
K 0818	125	30	14,50



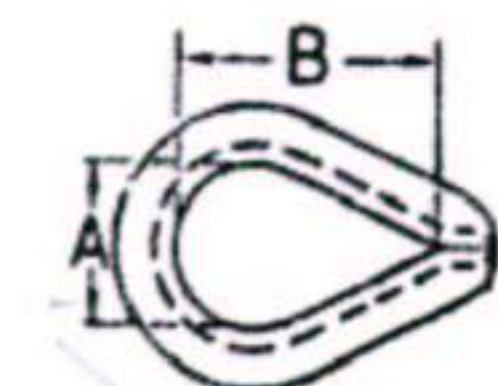
**Drahtseil Edelstahl 6x7+FE-elastisch**

Bestell-Nr.	Ø/mm	Preis €
D 0824	1,0	0,85
D 0823	1,5	1,10



**Kausche-Edelstahl**

Bestell-Nr.	f.Seil-Ø	A/B	Preis €
D 1444	0,7-1		0,45
D 0825	1,5	8/12	0,55



**Press-Hülse-oval-Kupfer verzinkt**

Bestell-Nr.	f.Seil-Ø	Preis €
D 0848	0,7-1	0,25
D 0826	1,5-2	0,35



**D-Ring-offen Edelstahl, optimale Lastverteilung,  
dadurch Drahtseil von Lastband demontierbar**

Bestell-Nr.	B	H	Ø	Preis €
K 08446	12	15	1,0	0,40
K 08447	18	20	1,5	0,60

