



Kugelhähne/ Absperrventile

mit Farben-Kennzeichnung

Die Kugelhähne sind mit 2 verschiedene Gewindeanschlüsse und mit 4 Kennfarben lieferbar.
Für die Verwendung mit Flüssiggas sind sie aus folgenden Gründen besonders zu empfehlen:

Abb. 1 Gewinde-Anschluss
G1/8-innen/-ausen

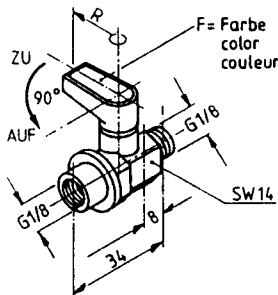


Abb. 2 Gewinde-Anschluss
M5-Innen/G1/8-aussen

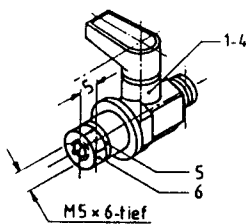
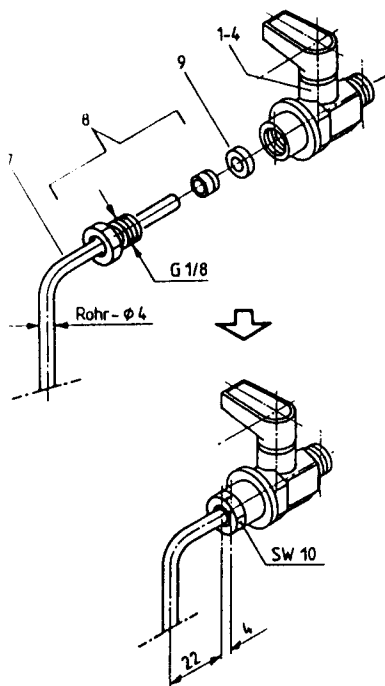


Abb. 3 Direkter Rohranschluss
an Innen-Gewinde G1/8



- Zum schließen oder öffnen ist eine 90° Grad Drehung ausreichend, was einem Schnellschlußventil gleichkommt,
- die Viton-Abdichtung der Ventilkugel ist nahezu verschleißfrei und dadurch äußerst betriebssicher,
- die kompakte Bauweise erlaubt eine optimale Montage,
- die optische Erscheinung wird durch die farbliche Kennzeichnung optimiert und die Bediensicherheit wesentlich erhöht,
- die behördliche gastechnische Abnahme/ Prüfung durch British-Gas bestätigt die Verwendung.

Eine besondere Beachtung verdient die Möglichkeit eines direkten Rohranschlusses (Abb. 3) ohne zusätzlicher Verschraubung. Dadurch werden Dichtstellen auf ein Minimum reduziert, ein kompaktes Montagebild erreicht und Kosten gespart.

Technische Daten:

Ventiltyp:	Kugelventil
Anschluß-Gewinde:	G1/8-I/-a, M5-I,
Ventilquerschnitt:	ø5mm,
Betriebsdruck:	max. 20bar,
Temperaturen:	-18°C/ +80°C,
Werkstoffe-Gehäuse:	Ms-vernickelt,
-Dichtungen:	Viton, NBR,
Abnahme nach:	British-Gas.

Kugelhähne mit Farbkennzeichnung:

Bestell-Nr.:	Gewinde-Anschluß	Farbkennzeichnung - Verwendung für:	Radius R/ mm	Gew. g	Preis €	
						außen
B 0687	G1/8-a	M5-i (1) rot	Flüssiggas	18	45	4,85
B 0249	G1/8-a	G1/8-i(2) rot	Flüssiggas	18	35	3,95
B 0948	G1/8-a	M5-i blau	Pilotbrenner	35	45	5,10
B 0448	G1/8-a	G1/8-i blau	Pilotbrenner	35	35	4,20
B 0949	G1/8-a	M5-i gelb	Füllanschluss	18	45	4,85
B 0857	G1/8-a	G1/8-i gelb	Füllanschluss	18	35	3,95
B 0950	G1/8-a	M5-i grün	Entlüftung	18	45	4,85
B 0859	G1/8-a	G1/8-i grün	Entlüftung	18	35	3,95

(1- siehe Abb. 2. (2- siehe Abb. 1.

Zubehör nach Abb. 2 und 3:

Bestell-Nr.:	Pos-Nr.	Benennung	
D 0150	5	Alu-Dichtring für G1/8-Gewinde	0,20
D 0449	6	Reduziernippel G1/8-axM5-i	0,65
siehe Rohre	7	Weichkupferrohr Ø4	
D 0260	8	Anschlußnippel mit Klemmring	0,85
D 0170	9	Dichtung-Cu 2-dick	0,50

Ersatzteile:

B 0860	Dichtungssatz-Kugelhahn	1,75
B 0952	Hebel-kurz	0,60
B 0953	Hebel-lang	0,75
B 0951	Einlegeplättchen-rot	0,30
B 0795	Einlegeplättchen-blau	0,30
B 0794	Einlegeplättchen-gelb	0,30
B 0796	Einlegeplättchen-grün	0,30