



SSM-STEUERBOX SENDER + ZUBEHÖR

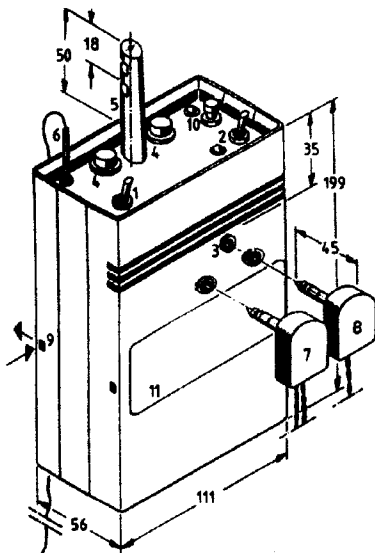


*-dazu ist zu beachten, alle verwendeten Magnetventile müssen in Ruhstellung stromlos geschlossen sein, das Pilotbrenner-Magnetventil muß während des Betriebes offen sein und dazu immer mit Strom versorgt werden. Dazu ist es wichtig und notwendig, ein Magnetventil mit geringer Stromaufnahme zu verwenden.

Unser MINI-3/2-Wege-Magnetventil (Best.-Nr. D 0271) mit nur 0,3 Watt Stromaufnahme ist dazu ideal und einzigartig.

SSM-STEUERBOX - SENDER - ZUBEHÖR - EINZELTEILE

Abb. 1
SSM-STEUERBOX



Legende Abb. 1:

- 1 -Sender-Zuschaltung EIN-AUS
- 2 -Hauptschalter EIN-AUS mit Leuchtdiode-grün
- 3 -Ladebuchse
- 4 -Hauptbrenner-Taster
- 5 -Ausklink-Vorrichtung
- 6 -Antenne
- 7 -Hauptbrenner-Magnetventil(e)
- 8 -Pilotbrenner-Magnetventil
- 9 -Gehäuseschale-Öffnungsschütz
- 10-Reset-Taster Fail-Safe mit Leuchtdiode-rot
- 11-Lade-und Betriebshinweise

SSM-STEUERBOX für GRAUPNER(PPM)-Sender Abb. 1:

Bestell-Nr.	MHz (°)		Brenner (°)		Teile Bezeichnung	Preis €°
	35	40	E	D		
D 1433	X		X		SSM-Steuerbox 35MHz E/G betr.-bereit, mit Quarze (°, Akku 6V/1750mAh	187,50
D 1434		X	X		SSM-Steuerbox 40MHz E/G betr.-bereit, mit Quarze (°, Akku 6V/1750mAh	187,50
D 1435	X			X	SSM-Steuerbox 35MHz D/G betr.-bereit, mit Quarze (°, Akku 6V/1750mAh	187,50
D 1436		X		X	SSM-Steuerbox 40MHz D/G betr.-bereit, mit Quarze (°, Akku 6V/1750mAh	187,50

(°-Steuerfrequenz, (°-E-für Einzel-,D-für Doppel-Brenner, (°-Preise verstehen sich mit Empfänger/ Quarze und Servo aus SENDER-Set, (°-gewünschte Kanal-Nr. bei Bestellung angeben.

SSM-STEUERBOX für FUTABA(PPM)-Sender Abb. 1:

D 1437	X		X		SSM-Steuerbox 35MHz E/F mit Akku 6V/1750mAh, ohne Empfänger u. Servo	187,50
D 1438		X	X		SSM-Steuerbox 40MHz E/F mit Akku 6V/1750mAh, ohne Empfänger u. Servo	187,50
D 1439	X			X	SSM-Steuerbox 35MHz D/F mit Akku 6V/1750mAh, ohne Empfänger u. Servo	187,50
D 1440		X		X	SSM-Steuerbox 40MHz D/F mit Akku 6V/1750mAh, ohne Empfänger u. Servo	187,50

SONDER-SSM-STEUERBOX für andere Sender(PPM)-Fabrikate Abb. 1:

D 1441			X		Sonder-SSM-Steuerbox 35 o. 40MHz, mit Akku 6V/1750mAh	auf Anfrage
D 1442				X		

SENDER-Set Fabrikat GRAUPNER

D 1425	X				Sender-Anlage MC 10/PPM-betriebsbereit mit Empfänger/Quarze(°, Servo, Akku 9,6V/2500mAh	177,-
D 1426		X			Sender-Anlage MC 10/PPM-betriebsbereit mit Empfänger/Quarze(°, Servo, Akku 9,6V/2500mAh	177,-

SSM-STEUERBOX-Zubehör für die Korbmontage

B 0230	Steuerbox-Halterung bestehend aus: -gepolsterten Bodensockel u. Klettgurt mit Befestigungselemente					21,-
B 0219	Notleine-Abwurfleinrichtung bestehend aus: Lederzunge mit Einhängeseil u. Montageteile					15,50

GRAUPNER-SENDER-Zubehör und Einzelteile

D 0549	Umhängeriemens-halbbreit					16,50
D 1424	NC-Akku 9,6 V/ 1800 mAh					33,50
D 1315	Sender-Ladekabel					4,25
D 0550	Steck-Quarzpaar-FMsss 35MHz-Kanal-Nr. (bei Bestellung angeben)					35,50
D 0551	Steck-Quarzpaar FMsss 40MHz-Kanal-Nr. (bei Bestellung angeben)					35,50

SSM-STEUERBOX-Zubehör und Einzelteile

D 0554	Ladegerät für NC-Akkus-verpolsicher					52,50
D 1443	Ladekabel-SSM-Steuerbox					4,25
D 1431	NC-Akku 6V/ 1750 mAh mit MPX-Buchse					38,50
D 1428	MPX-Stecker					1,55