



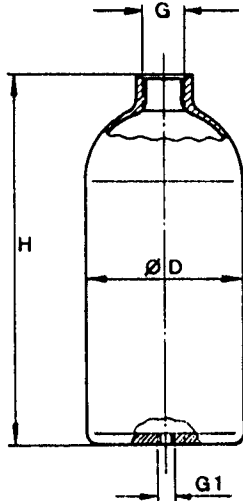
GASDRUCKBEHÄLTER-einzeln, ANSCHLUSSKOPF-einzeln

Gasdruckbehälter

die von uns mit einer TÜV-Bauart-Zulassung vertriebenen ALUMINIUM-Druckbehälter sind als nachfüllbare Gasdruckbehälter verwendbar in Verbindung mit einer funktionssicheren direkt angebauten ÜBERDRUCK-Sicherheitseinrichtung und einer FÜLLBEGRENZUNGS-Einrichtung für maximal 75% des Behältervolumens.

Die Fertigung der Druckbehälter ist unter regelmäßiger TÜV- Kontrolle, dadurch ist ein hoher Qualitäts- und Sicherheitsstandard gewährleistet.

Abb. 1



Technische Daten:

-Berstüberdruck-minimal/ bar	50,
-Prüfüberdruck-bar	25,
-Betriebsüberdruck-bar	15.

Die Lackierung ist rot.

Behältergrößen-Standard (Abb. 1),

Bestell-Nr	Inhalt L	Gew. g	Anschluß-Gewinde		Maße/mm		Preis €
			G-	G1	øD	H	
D 0094	0,775	230	M 26x1,25		80	200	12,00
D 0097	1,09	300	M 30x1,5		90	220	12,75
D 0101	2,25	700	M 30x1,5		108	310	40,75
D 0782	3,30	900	Tr 30x3(l)		115	400	54,50
D 1136	4,0 (3,8)	1400	M30x1,5(2)	M10x1	130	380	108,50
D 0760	5,00	1300	M 30x1,5		133	450	141,00

(l-Trapezgewinde DIN 103-7H/7e
(2- mit Reduzierung von M40x1,5

Anschlußköpfe

sind auf Gasdichtheit und Funktion getestet. zur gasdichten Abdichtung der Schraubverbindung Kopf-Behälter empfehlen wir eine O-Ring Dichtung (J).

Abb. 2

A1: 1x Flüssiggas-C

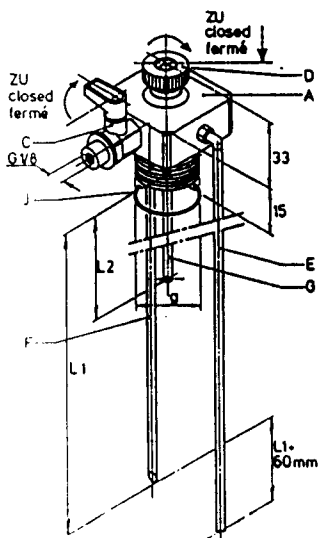
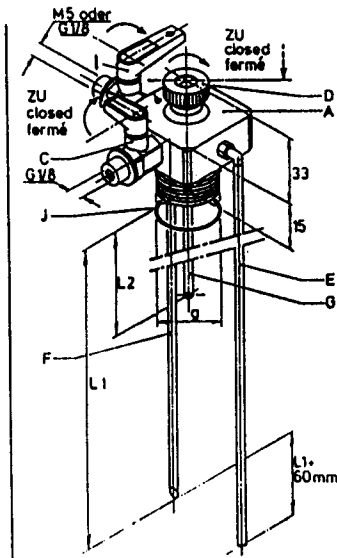


Abb. 3

A 2: 1x Flüssiggas-C
1x gasförmig-l



Anschlußköpfe:

Bestell-Nr.	Rohr-Länge L1* / L2*	Ausführ- ung (l)	Gewinde g	Gew. g	Preis €
B 0955		A1	M 26x1,25	115	42,75
B 0957		A2	M 26x1,25	115	51,75
B 0095		A1	M 30x1,5	130	42,75
B 0096		A2	M 30x1,5	130	51,75
B 0959		A3	M 30x1,5	130	47,75
B 0960		A3	Tr 30x3	130	58,00

(l-nur mit Gewingeanschluß G1/8-1x oder 2x.

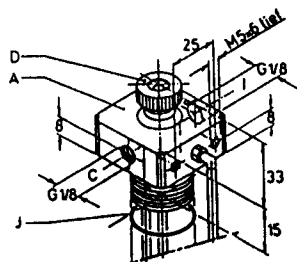
*) WICHTIG für die BESTELLUNG MIT ROHRE ist, die Längen-
angabe für beide Rohre L1 u. L2, fehlt diese so werden
keine Rohre mitgeliefert.

Zubehör:

		Preis €
D 0997	O-Ring zu Gewinde M26x1,25	0,60
D 0014	O-Ring zu Gewinde M30x1,5	0,75
D 0368	O-Ring zu Gewinde Tr30x3 und M30x1,5 an 5,0L-Behälter D 0720:00	1,10

Abb. 4

A 3: 1x Flüssiggas-C
1x gasförmig-l



Legende

- A-Anschlußkopf
- C-Gasanschluß-Flüssiggas
- D-Füll- und Überdruckventil
- E-Gasableitung von D
- F-Füll-/ Entnahmerohr
- G-Füllbegrenzungsrohr
- I -Pilotbrenner Anschluß,
- J-O-Ring Dichtung