

Für die Korbausrüstung:

Optionen:

Anschlusskopf		Behälter		Inhalt abs/L	Gas kg	Maße-mm		Gew. +Gas kg ⁽²⁾	Bestell- Nr.	Preis €	Thermomantel		Klett-Haltegurt 1-Paar			
A1	C	A2	C			I	H				ød	øD	Best.-Nr.	Preis €	Best.-Nr.	Preis €
A1 ⁽¹⁾	— (1)	A2 ⁽²⁾	— (1)	0,77	0,32	240	80	0,635	B 0962	46,50	93	B 0980	2,75	D 0259	3,50	
A1	G1/8	A2	G1/8						0,670	B 0963						50,50
			G1/8						0,635	B 0964						51,5
			G1/8						0,705	B 0965						59,50
A1	—	A2	—	1,09	0,45	260	90	0,880	B 0966	46,50	103	B 0981	3,25	D 0259	3,50	
A1	G1/8	A2	G1/8						0,915	B 0967						50,50
			M5						0,880	B 0968						51,50
									0,950	B 0969						59,50
A1	—	A2	—	2,25	0,95	350	108	1,780	B 0976	69,00	121	B 0982	4,75	D 0259	3,50	
A1	G1/8	A2	G1/8						1,815	B 0977						73,00
			M5						1,780	B 0978						74,50
									1,850	B 0979						81,50

(1)-ohne Absperrventil/ Kugelhahn

(2)-Gewicht incl. Propan-Gasfüllung, Dichte bei 15°C=0,52kg/L

Für die Hopperausrüstung:

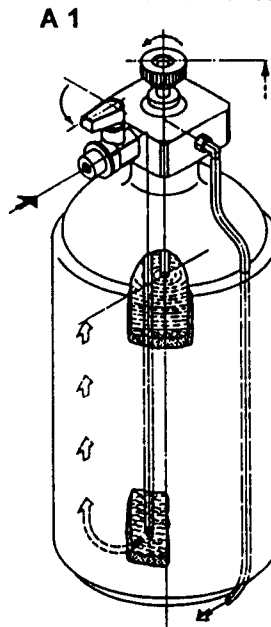
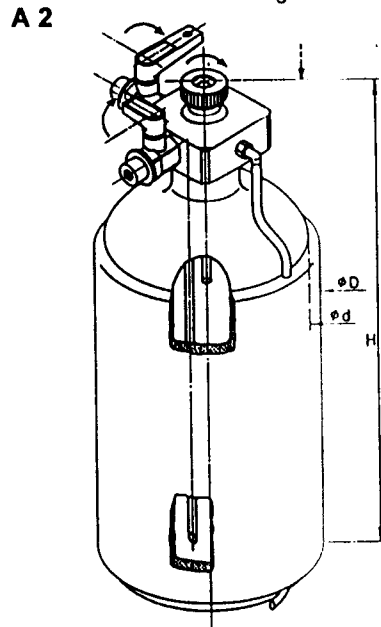
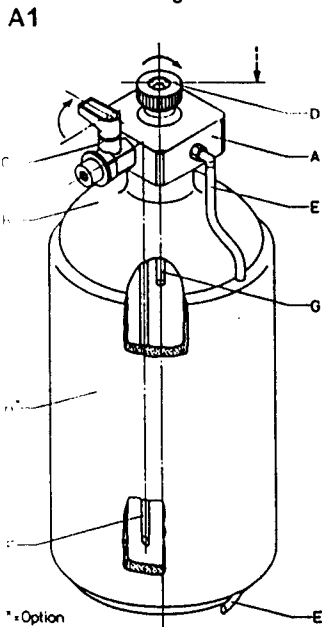
	A3 ⁽²⁾	—	—	2,25	0,95	350	108	1,780	B 0970	76,50	121	B 0982	4,75
	A3	G1/8	G1/8						1,850	B 0971			
	A3	—	—	3,30	1,40	440	115	2,430	B 0972	107,50	128	B 0983	5,75
	A3	G1/8	G1/8						2,500	B 0973			
	A3	—	—	4,0	1,6	430	130	3,0	B 1303	149,00	145	B 1304	5,75
	A3	G1/8	G1/8						3,070	B 1302			
	A3	—	—	5,0	2,10	490	133	3,630	B 0974	184,00	146	B 0984	6,25
	A3	G1/8	G1/8						3,70	B 0975			

(2)- siehe auch Anschlussköpfe

Abb. 1 Gasbehälter.
Ventile geschlossen.

Abb. 2 Gasbehälter mit Pilotbrenner-
anschluss. Ventile geschlossen.

Abb. 3 Gasbehälter füllen.
Ventile offen dargestellt.



Legende

A-Anschlusskopf
B-Behälter
C-Gasanschluß-Flüssiggas
D-Füll- u. Überdruckventil
E-Gasableitung von D

F-Füll-/ Entnahmerohr
G-Füllbegrenzungsrohr
H-Thermomantel
I -Pilotbrenner-Anschluß
Gas in Gasform

Behälter mit Flüssiggas füllen:

-Kugelhahn-C öffnen, -Füllventil-D ebenso bis an Schlauch-E Gas in Gasform austritt.
-Flüssiggas steigt bis Begrenzungsrohr-G an und tritt an E aus, sofort die Ventile C und D schliessen um Überfüllung zu verhindern.